

WISA[®]-KATE PLUS

Suomen taivaan alle



Suomalaisissa olosuhteissa vesikatolla on aina kiire. Vaihtuvien vuodenaikojen ja ilmanalojen maassa rakenteet on saatava pian suojaan. Tehtävää helpottaa kun alusrakenteeksi valitsee kohteeseen suunnitellun vanerin, joka on tehtaalla valmiiksi suojakäsittely. Sellainen vaneri on WISA®-Kate Plus, Suomen taivaan alle suunniteltu kotimainen katevaneri.



Pian säältä suojaan

WISA-Kate Plus on erikoisrakenteinen, hiomaton havupuuvaneri, jonka pohjustus vesiohenteisella puunsuoja-aineella on tehty hallituissa tehdasolosuhteissa. Näin levyn molemmilla pinnoilla on hyvä rakentamisen aikainen suoja. Levy vaatii jälkikäsittelyn joko vesi- tai öljypohjaisella ulkomaalilla vain niiltä osin kuin se jää ulkokäytössä näkyviin.

Pontattu katelevy jäykistää rakenteen

Vanerilevytys jäykistää kattorakenteita paremmin kuin perinteinen raakaponttilaudoitus. Pääasiassa vesikaton kantavaksi alusrakenteeksi suunniteltu WISA-Kate Plus on pitkältä sivultaan pontattu, mikä auttaa muodostamaan jäykän, tasaisen alusrakenteen ilman raskasta tuentaa. Ponttauskohta ei tarvitse tukea alleen.

Lopputulospalkitsee katsojan

Tuleepa varsinaiseksi katemateriaaliksi bitumihuopa tai pelti, WISA-Kate Plus auttaa esteettiseen lopputulokseen. Tasainen alusrakenne ei peilaudu kiusallisesti pintamateriaalin läpi. Se lisää myös katteen kestoikää.

Säästä ennen kaikkea itseäsi

Katevaneri säästää kiinnitystarpeissa ja materiaalikustannuksissa, koska levymenekki on laskettavissa erittäin täsmällisesti. Eniten WISA-Kate Plus säästää aikaa ja työtä, eli juuri niitä kalleimpia panoksia. Parempaa jälkeä syntyy nopeammin. Tasainen alusrakenne valmistuu nopeasti, vähemmällä naulauksella ja helposti toteutettavilla läpivienneillä.



WISA®-KATE PLUS

Käyttökohteet

Suunniteltu vesikaton kantavaksi alusrakenteeksi katteen ollessa joko bitumihuopa tai pelti. Soveltuu hyvin myös elementti- ja platform-rakentamiseen ja kaareviin pintoihin.

Ominaisuudet

CE-hyväksytty rakenteelliseen käyttöön SFS-EN 13986 mukaan. Leima levyssä: CE 0416 03 UPM004CPR EN 13986 EN 636-2 S E1.

Tuotetiedot

Levyvahvuudet ovat 15 ja 19 mm.

Vakiomiitta 2 700 x 1 200 mm on suunniteltu K-900-jaolle.

Vakiopaalikooot ovat 15 mm 45 kpl/palletti ja

19 mm 35 kpl/palletti.

Pinnat ja suojaus

Vanerin molemmat pinnat ovat laatua III. Vesiohenteinen puunsuoja-aine antaa rakennusaikaisen suojan.

Pidempiaikaisessa ulkokäytössä suositellaan aina pintakäsittelyä vesi- tai öljypohjaisella ulkomaalilla.

Paloluokitus

Eurooppalaisen paloluokituksen mukaan WISA-Kate Plus kuuluu luokkaan D-s2, d0.

Varastointi

Työmaalla WISA-Kate Plus -pakkaukset on varastoitava säältä suojassa tasaisella alustalla.

PEFC-merkitty tuote

Maailman laajin metsäsertifiointijärjestelmä (Programme for the Endorsement of Forest Certification Schemes) osoittaa, että tuote on valmistettu puuraaka-aineesta, joka on peräisin kestävän kehityksen periaatteiden mukaan hoidetuista metsistä.



Ylläs Y-1 Service Center, Äkäslompolo



WISA-Kate Plus­suunnittelu­arvot

Eurocode 5:n mukaiset vanerin poikkileikkaustiedot ja taivutus­lujuus­arvot mitoitukseen (DoP UPM004CPR). L­juus- ja poikkileikkaus­arvot on annettu homogeeniselle poikkileikkaukselle pintaviilun suunnassa ($f_{m\parallel}$, $E_{m\parallel}$) ja pintaviilua vastaan kohtisuorassa suunnassa ($f_{m\perp}$, $E_{m\perp}$).

WISA-Kate Plus					Taivutus ­ lujuus (5%-fraktiili)		Kimmokerroin (keskiarvo)	
Nimellispaksuus, mm	Ply	A mm	W mm ² /mm	I mm ⁴ /mm	$f_{m\parallel}$ N/mm ²	$f_{m\perp}$ N/mm ²	$E_{m\parallel}$ N/mm ²	$E_{m\perp}$ N/mm ²
15	7	16,4	44,8	368	36,7	7,5	11006	994
19	7	19,4	62,7	608	36,1	8,4	10831	1169

WISA-Kate Plus Vanerin keskimääräinen tiheys on 460 kg/m³.



Mitoitustaulukko (ei korvaa kohdekohtaista rakennesuunnittelua)

Mitoitustaulukko alustavaan mitoitukseen (käyttöluokka 2, lumikuorma $\Psi_2=0,2$,

$\gamma_{\text{lumi}}=1,5$, $\gamma_M=1,25$, $k_{\text{def}}=1.0$ keskipitkä aikaluokka $k_{\text{mod}}=0,8$).

Soveltuu kaikille harjakattojen kattokaltevuuksille

(Lähteet: EN 1991-1-3 ja KANSALLINEN LIITE STANDARDIIN

SFS-EN 1991-1-3 EUROKOODI 1: RAKENTEIDEN KUORMAT

Osa 1–3: Yleiset kuormat. Lumikuormat).

Kerroin Ψ_2 on esitetty eurooppalaisen standardin SFS-EN 1990:2002

kansallisessa liitteessä. Vanerin omapaino on alle 0,1 kN/m².

Nimellispaksuus mm	Jänneväli mm	Perus ­ lumikuorman sallittu massa kN/m ²	
		Taipumaraja L/150	Taipumaraja L/200
15	900	4,3	3,2
19	900	6,8	5,1

Levyt asennetaan vähintään kaksiaukkoisena siten että pintaviilu on jännevälin suunnassa. Käyttöluokka 2 (vanerin tasapainokosteus $\leq 18\%$). Eurocode 5 mukainen mitoitus, mitoituksen kuormat omapaino 0,3 kN/m² ja lumikuorma.

Pistekuormakestävyys

Eurocode 5:n mukainen pistekuormakestävyys, kuormaluokka H, SFS-EN 1991-1-2, $Q_k=1.0\text{ kN}$

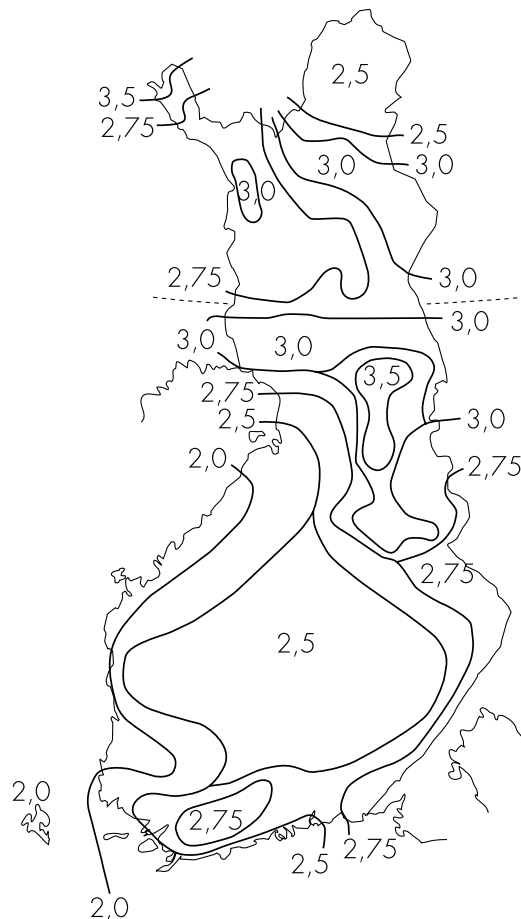
Taulukossa on annettu WISA-Kate Plussan pistekuormakestävyys karakteristiset arvot $F_{ult,k}$ [kN] ja $F_{ser,k}$ [kN] sekä katteen jäykkyys R_m [N/mm] standardin EN 12871 mukaisesti. Arvot on annettu kuormitettaessa katetta kaksiaukkoisena laattana pontin vierestä. Pintaviilu on jännevälin suuntaan ja jänneväli on 900 mm. Kuorman kosketusala on $50 \times 50 \text{ mm}^2$.

Pistekuorma (EN 12871:2013 Annex B.2) ja iskukestävyys (Soft body impact Annex EN 12871:2013 B.3)

			Pistekuorma			Iskukestävyys
			Karakteristinen lujuus		Jäykkyys	
Nimellispaksuus mm	Viiluja/Kerroksia	Jänneväli mm	Käyttörajatila $F_{ser, k}$	Murtorajatila $F_{ult, k}$	R_m	Iskukuormaluokka II (H)
Kattokäyttö			kN	kN	N/mm	
15	7/5	900	3,38	5,70	154	Täyttää vaatimuksen
19	7/5	900	4,09	5,18	264	Täyttää vaatimuksen

Lähde: SFS-EN 12871 2013-10-28 wood-based panels. Determination of performance characteristics for load bearing panels for use in floors, roofs and walls.

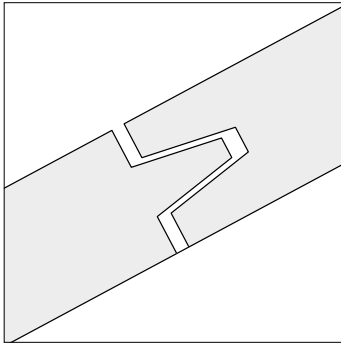
Oikeudet teknisiin muutoksiin pidätetään.



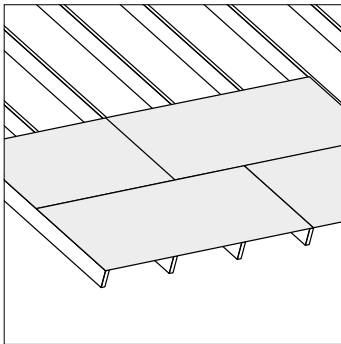
Lähde:
Lumen ominaisarvot maan pinnalla Suomessa.
KANSALLINEN LIITE STANDARDIIN SFS-EN 1991-1-3
EUROKOODI 1: RAKENTEIDEN KUORMAT
Osa 1-3: Yleiset kuormat. Lumikuormat

Suomalaisen katon alusrakenne vaihe vaiheelta

WISA-Kate Plus soveltuu bitumi- ja peltikatteen alusrakenteeksi. Materiaalikohtaiset asennusohjeet saat kattomateriaalin valmistajalta. Suunnittele levyjen sijoitus ja asennusjärjestys etukäteen.



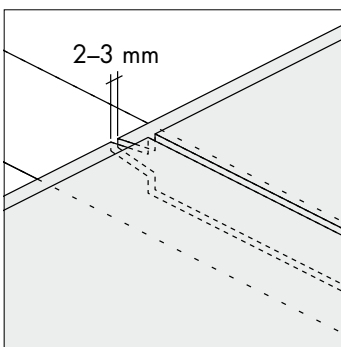
Asenna levyt aina naarasponniti alaspäin suoraan kattotuolin päälle.



Aloita levytys räystäältä lappeen suuntaisesti.

Voit halutessasi aloittaa levytyksen halkaistuilla levyillä ja käyttää levyjen toiset puoliskot toisella lappeella tai harjalla.

Asenna levyt niin, että pontattu pitkä sivu on kohtisuorassa tukiin nähden. Ponttisauma ei tarvitse alleen tukea.



Sijoita levyjen lyhyempi, ponttaamaton sivu aina tuelle, ja jätä levyjen päiden väliin 2–3 mm:n rako (1 mm/m) kosteuselämistä varten.

Kiinnitä levyt niin, että neljän levyn risteyksiltä vältetään.

Kiinnitä levyt ensin kevyesti niin, että ne pysyvät paikoillaan. Lopuksi koko lape naulataan yhdellä kertaa esim. konenaulaimella.

Käytä kiinnitykseen 45–55 mm:n sinkittyjä kampa- tai kierrenauloja tai itseporautuvia ruuveja. Naula-/ruuvivälin tulee levyn päissä ja räystäällä olla 100–150 mm, keskellä levyä 200–300 mm.

WISA-Kate Plus -levyt on valmiiksi käsitelty puunsuoja-aineella, mikä antaa levyille hyvän rakennusaikaisen suojan. Levyn osat, jotka jäävät ulkokäytössä näkyviin, vaativat jälkikäsitelyä. Keltaisen pintakäsittelyn päälle maalaamiseen voi käyttää ulkokäyttöön soveltuvia vesi-/liuotinhenteisiä maaleja sekä kuultovärejä.



WISA luotettava kumppani

Parempaan ympäristön puolesta.

UPM:llä on sertifioitu puun alkuperän hallintajärjestelmä (Chain of Custody), jolla varmistetaan että tuotannossa käytetty puu on kestävän kehityksen mukaista ja laillista, eikä ole peräisin suojelluista metsistä. UPM toteuttaa kestävän metsätalouden mukaisia menettelytapoja ja metsien käsittelymenetelmiä ja pyrkii edistämään tasapainoisesti metsien hoidon taloudellisia, yhteiskunnallisia ja ympäristötavoitteita.

Puutuotteiden käyttö hillitsee ilmastonmuutosta, kun puuraaka-aine on peräisin kestävän kehityksen mukaisesti hoidetuista metsistä. Puu sitoo kasvaessaan hiilidioksidia ja puutuote toimii hiilivarastona käyttökänsä. Se on ainoa rakennusmateriaali, jonka nettohiilidioksidipäästöt ovat negatiiviset.

UPM:llä ympäristönsuojelu ja -hoito ovat olennainen osa jokapäiväistä toimintaa. Raaka-aineita, energianlähteitä ja tuotantoprosesseja valittaessa ja tuotteita kehitettäessä yksi tärkeimmistä tavoitteista on minimoida vaikutukset luontoon ja ympäristöön.

Me pidämme lupauksemme

Asiakkaittemme tuote- ja palvelutarpeiden huomioiminen on liiketoimintamme kulmakivi. Varmistaaksemme, että WISA-tuotteet täyttävät aina asiakkaan tarpeet, toimintaamme kuuluvat jatkuvat testaukset, parannukset ja muutokset. Me toimitamme ratkaisuja, joiden avulla asiakas pystyy saavuttamaan omat tavoitteensa.



www.wisaplywood.fi
www.upm.fi